



TWMND-54HB410-430W

N型ハーフセル片面モジュール (54)

製品の特徴



高出力、
低LCOE



公称最大出力
430W+



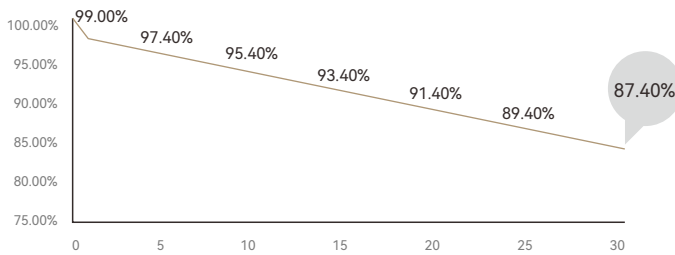
高い信頼性



低LID

出力保証

1年目 < 1%、2年目 ~ 30年目 ≤ 0.4%



12年製品保証



30年リニア出力保証

製品認証

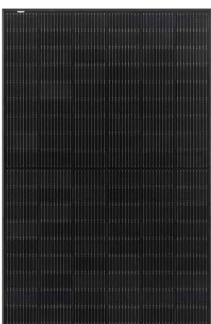
ISO9001: 2015/品質マネジメントシステム

ISO14001: 2015/環境マネジメントシステム

ISO45001: 2018/労働安全衛生マネジメントシステム



表面



裏面



電気特性 (STC)

型式: TWMND-54HBXXX

公称最大出力: Pmax[W]	410	415	420	425	430
公称開放電圧: Voc[V]	37.85	38.01	38.17	38.33	38.49
公称短絡電流: Isc[A]	14.05	14.10	14.15	14.20	14.25
公称最大出力動作電圧: Vmp[V]	31.20	31.36	31.52	31.68	31.84
公称最大出力動作電流: Imp[A]	13.14	13.23	13.32	13.42	13.51
モジュール変換効率: η [%]	21.0	21.3	21.5	21.8	22.0
STC: 日射強度=1000W/m ² 、セル温度=25°C、AM=1.5、計測公差: ±3%					

電気特性 (NMOT)

公称最大出力: Pmax[W]	308.0	312.0	316.0	320.0	324.0
公称開放電圧: Voc[V]	35.92	36.08	36.24	36.40	36.56
公称短絡電流: Isc[A]	11.25	11.31	11.37	11.43	11.49
公称最大出力動作電圧: Vmp[V]	29.02	29.18	29.34	29.50	29.66
公称最大出力動作電流: Imp[A]	10.61	10.69	10.77	10.85	10.92
NMOT: 日射強度=800W/m ² 、周囲温度=20°C、AM=1.5、風速: 1m/s					

機械的仕様

セル	TNC
セルの配列	108[6×18]
外形寸法	1722±2×1134±2×30mm
質量	20.5kg
表面ガラス	3.2mm高透過率、反射防止ARC強化ガラス
バックシート	裏ブラック表ホワイト/ブラック
フレーム	アルマイト処理アルミニウム合金黒フレーム
ジャンクションボックス	IP68、3ダイオード
ケーブル	4.0mm ² 、正極1200mm、負極1200mm、またはカスタマイズ
風圧/積雪荷重	2400Pa/5400Pa
梱包仕様	36枚/パレット、936枚/40'HCコンテナ

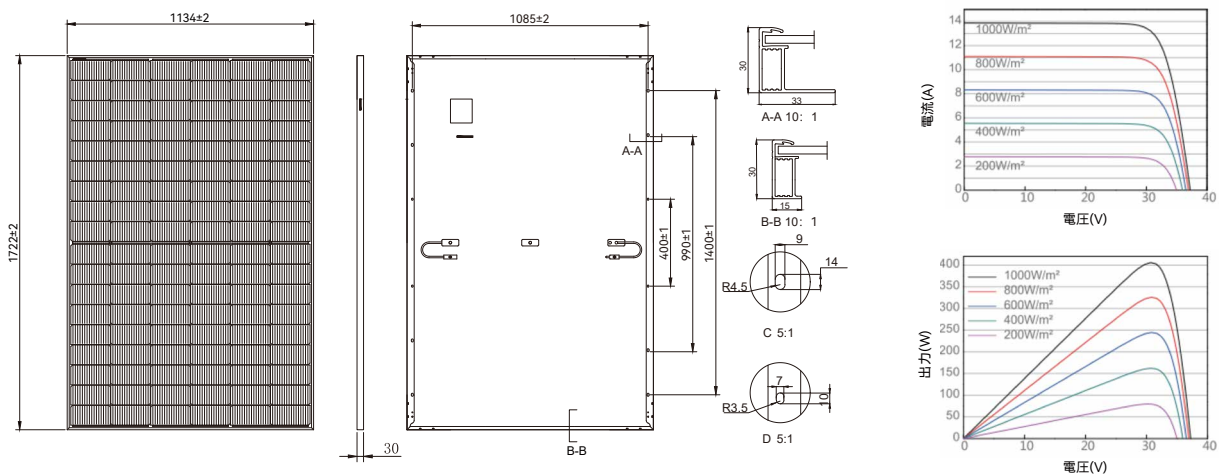
電気特性

動作温度範囲	-40°C~+85°C
最大システム電圧	1500V DC
最大直列ヒューズ定格	25A
出力公差	0~+5W

温度特性

温度係数 (Pmax)	-0.30%/°C
温度係数 (Voc)	-0.25%/°C
温度係数 (Isc)	+0.046%/°C
NMOT	45±2°C

図面(単位:mm)



メール: sales@tongwei.com ウェブ: <http://jp.tw-solar.com/> 住所: 安徽省合肥市高新区長寧大道888号

技術進歩と製品更新につれ、今後のTONGWEIモジュール製品仕様は記載内容と偏差が生じる場合があります。記載内容は予告なく変更されることがあります。TONGWEIはこの技術仕様に関する最終解釈権を保有します。