



# TWMND-54HS415-435W

## N型ハーフセル片面モジュール (54)

### 製品の特徴



高出力、  
低LCOE



公称最大出力  
435W+



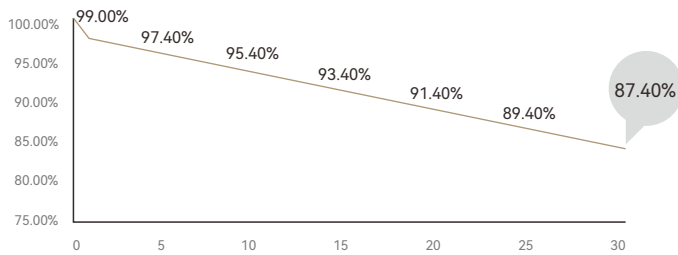
高い信頼性



低LID

### 出力保証

1年目 < 1%、2年目 ~ 30年目 ≤ 0.4%



12年製品保証



30年リニア出力保証

### 製品認証

ISO9001: 2015/品質マネジメントシステム

ISO14001: 2015/環境マネジメントシステム

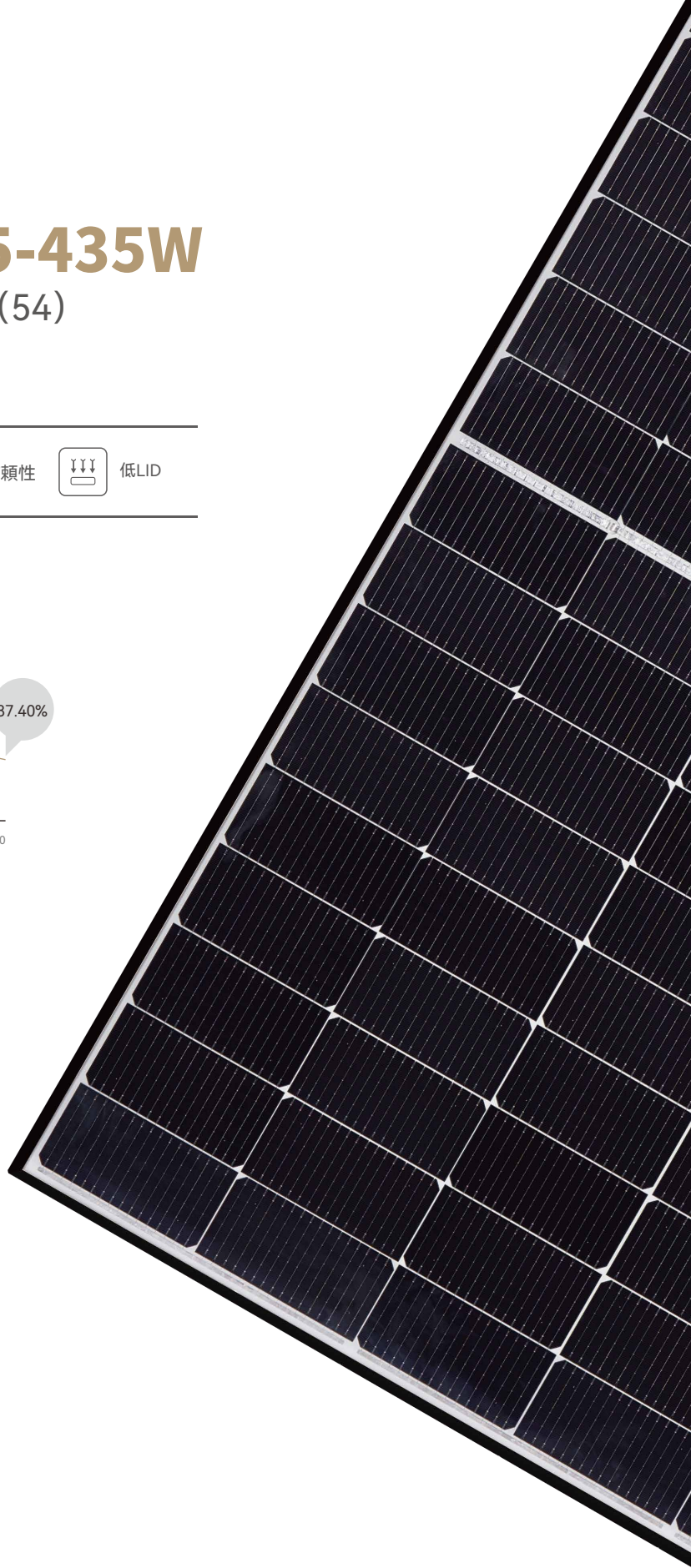
ISO45001: 2018/労働安全衛生マネジメントシステム



表面



裏面



## 電気特性 (STC)

型式: TWMND-54HSXXX

公称最大出力: Pmax[W]	415	420	425	430	435
公称開放電圧: Voc[V]	37.85	38.00	38.15	38.30	38.45
公称短絡電流: Isc[A]	14.22	14.27	14.32	14.37	14.42
公称最大出力動作電圧: Vmp[V]	31.25	31.41	31.57	31.73	31.89
公称最大出力動作電流: Imp[A]	13.28	13.37	13.46	13.55	13.64
モジュール変換効率: η [%]	21.3	21.5	21.8	22.0	22.3

STC: 日射強度=1000W/m<sup>2</sup>、セル温度=25°C、AM=1.5、計測公差: ±3%

## 電気特性 (NMOT)

公称最大出力: Pmax[W]	312.0	316.0	320.0	324.0	328.0
公称開放電圧: Voc[V]	35.98	36.14	36.30	36.46	36.62
公称短絡電流: Isc[A]	11.51	11.57	11.63	11.69	11.75
公称最大出力動作電圧: Vmp[V]	29.18	29.34	29.50	29.66	29.82
公称最大出力動作電流: Imp[A]	10.69	10.77	10.85	10.92	11.00

NMOT: 日射強度 = 800W/m<sup>2</sup>、周囲温度=20°C、AM=1.5、風速: 1m/s

## 機械的仕様

セル	TNC
セルの配列	108[6×18]
外形寸法	1722±2×1134±2×30mm
質量	20.5kg
表面ガラス	3.2mm高透過率、反射防止ARC強化ガラス
バックシート	ホワイト
フレーム	アルマイト処理アルミニウム合金黒フレーム
ジャンクションボックス	IP68、3ダイオード
ケーブル	4.0mm <sup>2</sup> 、正極1200mm、負極1200mm、またはカスタマイズ
風圧/積雪荷重	2400Pa/5400Pa
梱包仕様	36枚/パレット、936枚/40'HCコンテナ

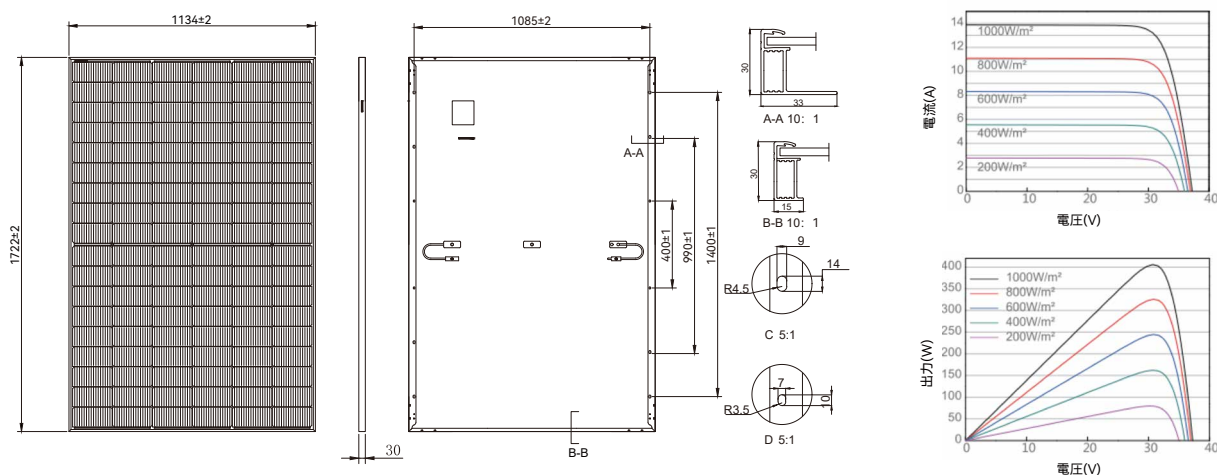
## 電気特性

動作温度範囲	-40°C~+85°C
最大システム電圧	1500V DC
最大直列ヒューズ定格	25A
出力公差	0~+5W

## 温度特性

温度係数 (Pmax)	-0.30%/°C
温度係数 (Voc)	-0.25%/°C
温度係数 (Isc)	+0.046%/°C
NMOT	45±2°C

## 図面(単位:mm)



メール: [sales@tongwei.com](mailto:sales@tongwei.com) ウェブ: <http://jp.tw-solar.com/> 住所: 安徽省合肥市高新区長寧大道888号

技術進歩と製品更新につれ、今後のTONGWEIモジュール製品仕様は記載内容と偏差が生じる場合があります。記載内容は予告なく変更されることがあります。TONGWEIはこの技術仕様に関する最終解释权を保有します。